

Käyttökohteet

Yksittäiset käyttöpisteet:

- > Keittiön allas
- > Käsien pesuallas
- > Kaksi käsienpesuallasta
- > Suihku
- > Kylpyamme

Yhdistetyt käyttöpisteet:

- > Suihku ja pesuallas



E-compact läpivirtausvedenlämmitin CEX

Tekniset tiedot



Energialuokitus **A** (Skaala: A+ to F) **CEX** (kaksi tehovalintaa: 11 tai 13.5 kW)

Tuotenumero:	2400-26433	
Tyyppi:	läpivirtausvedenlämmitin	
Maksimi käyttöpaine [MPa (bar)]:	1 (10) *)	
Vesiliitännät (kierrelitännät):	G ½"	
Lämpötilan säätö käytössä [°C]:	20 - 60	
Lämpimän veden tuotto $\Delta t = 33 K^{1) 2)}$ [l/min]:	4.8	5.8 ³⁾
Lämmityskäynnistys virtaama / maksimivirtaama ⁴⁾ [l/min]:	2 / 5	
Nimellisteho [kW]:	11.0	13.5
Nimellisjännite [3~/PE 400 V AC]:	kaapelikytkentä / kiinteä	
Nimellisvirta ²⁾ [A]:	16	20
Vaadittu kaapelin halkaisija ²⁾ [mm ²]:	1.5	2.5
Patentoitu paljaslankalämmitysjärjestelmä IES [®] :	✓	
Smart Control valmius:	✓ (valinnainen)	
FX kaukosäädin valmius:	✓ (valinnainen)	
Aurinkoenergiaesilämmitys soveltuvuus (tulovesi ≤ 60 °C)	✓	
VDE hyväksytty / Suojausluokitus:	✓ / IP 25	
Veden resistanssi 15 °C [Ω cm] \geq :	1000	
Tilavuus [litraa]:	0.3	
Paino vedellä täytettynä [kg]:	noin. 2.7	
Mitat (korkeus \times leveys \times syvyys) [cm]:	29.4 \times 17.7 \times 10.4	

1) Lämpötilan nousu esim. 5 °C - 38 °C 2) Riippuu valitusta tehosta (11 kW tai 13.5 kW) 3) Sekoitettu vesi 4) Rajallinen virtausmäärä optimaaliseen lämpötilan nousuun.

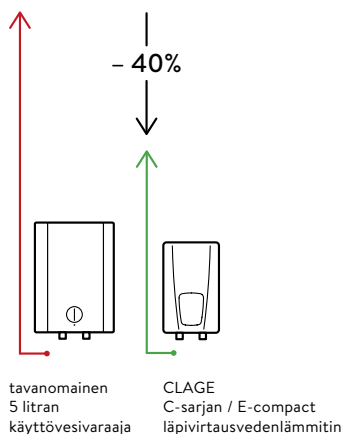
Kuvaus

- > Kompaktin kokoinen elektronisesti ohjattu läpivirtausvedenlämmitin liitoksilla alaspäin
- > Painikekäyttöpaneeli LED-näytöllä tarkkaan lämpötilan säätöön välillä 20 °C - 60 °C
- > Kaksi ohjelmointipainiketta yksilöllisille esiasetuille lämpötiloille, sekä toimintoilmalämpötiloille
- > Kylmän veden lisääminen ei ole enää tarpeen
- > Helppo asennus pienten mittojen ja ½" tuuman vesiliitännöiden ansiosta.
- > Voimakaapeli kiinteää sähköliitännää varten
- > Tarkka lämpötilan pito TWIN TEMPERATURE-lämpötilansäätö TTC[®] tekniikalla
- > Tehokas lankalämmitysjärjestelmä IES[®] vähentää kalkkijäämiä ja antaa pidemmän käyttöiän
- > Multiple Power System MPS[®] -järjestelmällä valittavana kaksi eri maksimitehoaluetta: 11 tai 13,5 kW
- > Voidaan ohjata myös tabletilla tai älypuhelimella (iOS 9 tai uudempi / Android-OS 4.4 tai uudempi, FXE 3-sovitin ja »Smart Control« sovellus)
- > Aurinkoenergialla veden esilämmityssoveltuvuus (veden tulolämpötila ≤ 60 °C)

Vertailua (Lähde: www.clage.com)

Säästää energiaa jopa 40% verrattuna tavanomaisiin käyttövesivaraajiin.

E-compact -vedenlämmitin on taloudellinen. Vesi lämmitetään suoraan, kun se virtaa lämmitysyksikön läpi. Lämmintä vettä ei varastoida säiliöön, mikä poistaa lämpöhävikin muodostumisen kokonaan.

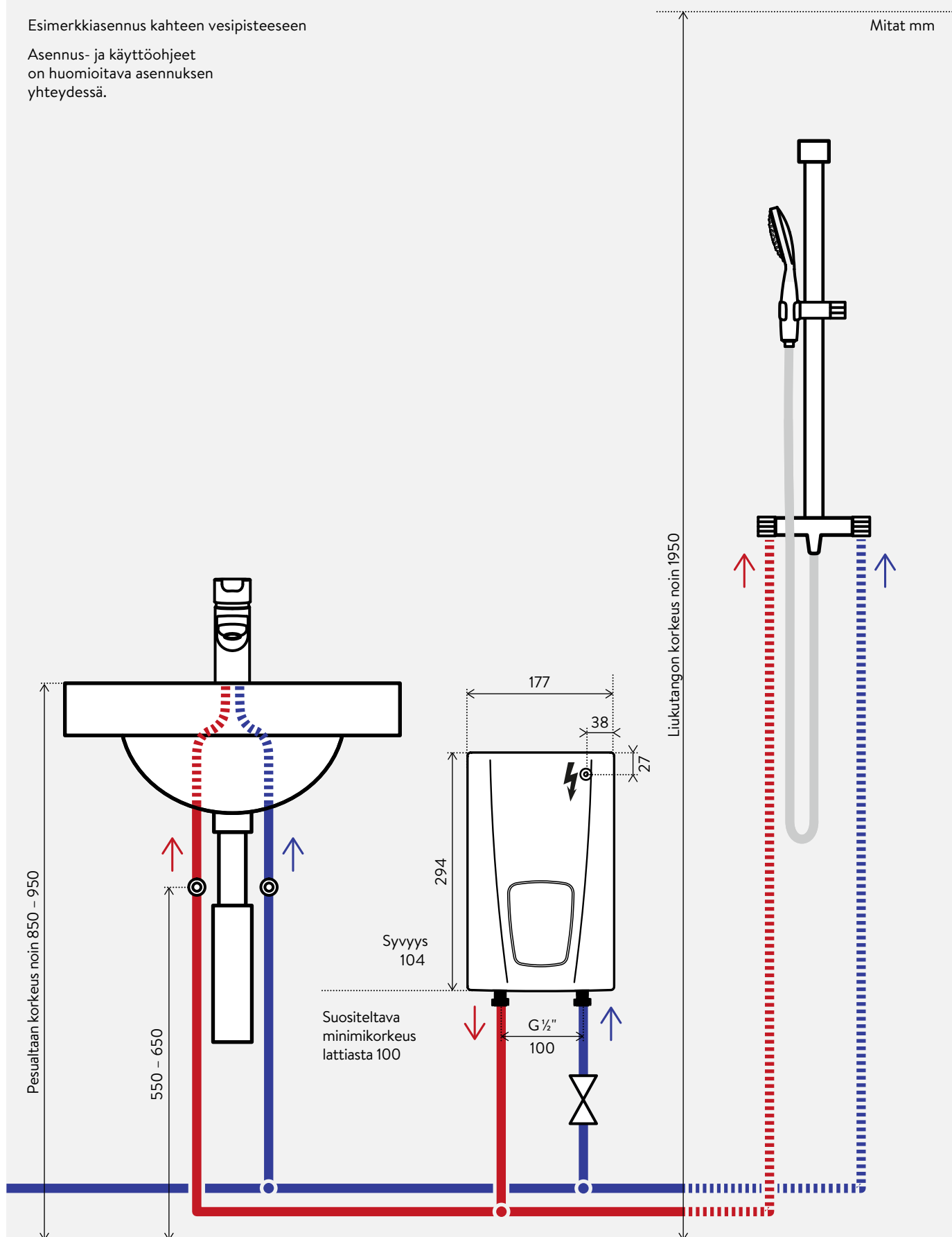


E-compact läpivirtausvedenlämmitin CEX Asennus



Esimerkkiasennus kahteen vesipisteeseen

Asennus- ja käyttöohjeet on huomioitava asennuksen yhteydessä.



E-compact läpivirtausvedenlämmittin

CEX

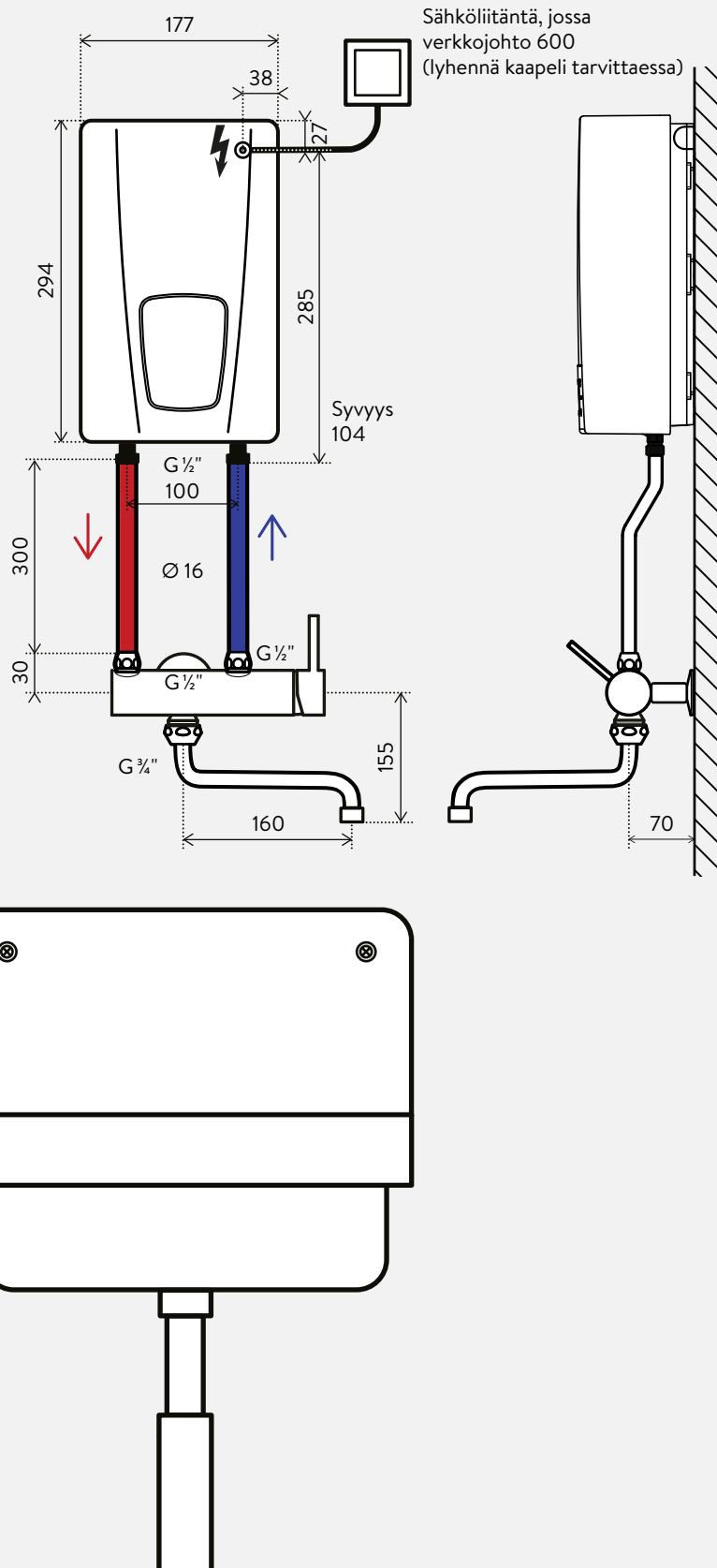
Asennus



Esimerkkiasennus CSO sekoitinhanalla, pesualtaan ylle.

Mitat mm

Asennus- ja käyttöohjeet on huomioitava asennuksen yhteydessä.





FXS 3 (C) kaukosäädinsarja (valinnainen lisäosa)

FX 3 -kaukosäädin sekä FXE 3 (C) Bluetooth® kaukosäädinsovitin. Kaukosäädin mahdollistaa lämpötilan säädön jopa 10 metrin etäisyydeltä rakennuksen sisällä. Turvallinen Bluetooth® -radioyhteys, portaaton lämpötilan valinta kahdella painikkeella. Kaksi ohjelmointipainiketta omille tallennettaville lämpötiloille.

LCD -näyttö ja magneetilla varustettu seinäteline (paristot sisältyvät toimitukseen).

IP 20. Mitat (K × L × S): 5.8 × 12.5 × 1.9 cm

FXS 3 (C): Tuotenumero. 3200-34027

FXE 3 (C) kaukosäädinsovitin (valinnainen lisäosa)

Bluetooth® kaukosäädinsovitin vedenlämmitin liittämiseen älypuhelimien / tablettiin tai FX 3 -kaukosäätimeen. Sovitin tarvitaan yhteyden luomiseksi, mikäli lämmittimeen ei ole vielä asennettu FX 3 -kaukosäädintä.

FXE 3 (C): Tuotenumero. 3200-34026



Apple



Android



Suositus. Lisävaruste suihkukäyttöön (valinnainen)

Säädettävä suihkukahva CXH

Suihkukahva hajauttaa suihkuvirtaaman tuntumaan miellyttävän runsaalta. Kolme suihkuasetusta: normaali, hierova ja pehmeä. Kalkkikiveä estävä insertti. Kromipinta.

CXH: Tuotenumero. 0300-0086



Sekoitinhana asennukseen lavuaarin ylle (valinnainen)

Sekoitinhana CSO

Yksivipuinen seinään kiinnitettävä hana, ½ tuuman seinälittännät, kääntyvällä juoksuputkella 16 cm

CSO: Tuotenumero. 1100-04165

E-compact läpivirtausvedenlämmitin

CEX

Lisävarusteet



Suositus. Lisävaruste hanalle (valinnainen)

Poresuuttimen ilma-aukot tukevat energian ja veden säästöä vedenlämmittimen käytössä. Uudet Aerator CSP -poresuuttimet sekoittavat ilmaa veteen ja muodostavat näin yhtenäisen vesivirtauksen joka ei roisku ja putoaa pehmeästi alas.

- > Ilmastimen sisäosa hanan sovittimelle M 22/24
CSP 6 (< 3.5l / min): Tuotenumero. 0010-00461
- > Ilmastin kromihanauksen sovittimella M 24a
(soveltuu hanoihin, joissa on sisäkierre ulostulossa)
CSP 6a: Tuotenumero. 0010-0047
- > Ilmastin kromihanauksen sovittimella M 22i
(soveltuu hanoihin, joissa on ulkokierre ulostulossa)
CSP 6i: Tuotenumero. 0010-0046

Maahantuonti ja myynti

Epicur Group Oy / Talolvi
Isonniitynkatu 5 A
00520 Helsinki
Suomi / Finland

Phone +358 40 016 4594
info@clage.fi
> www.clage.fi

Valmistaja

CLAGE GmbH
Pirolweg 4
21337 Lüneburg
Germany

Phone +49 4131 8901-0
export@clage.de
> www.clage.com